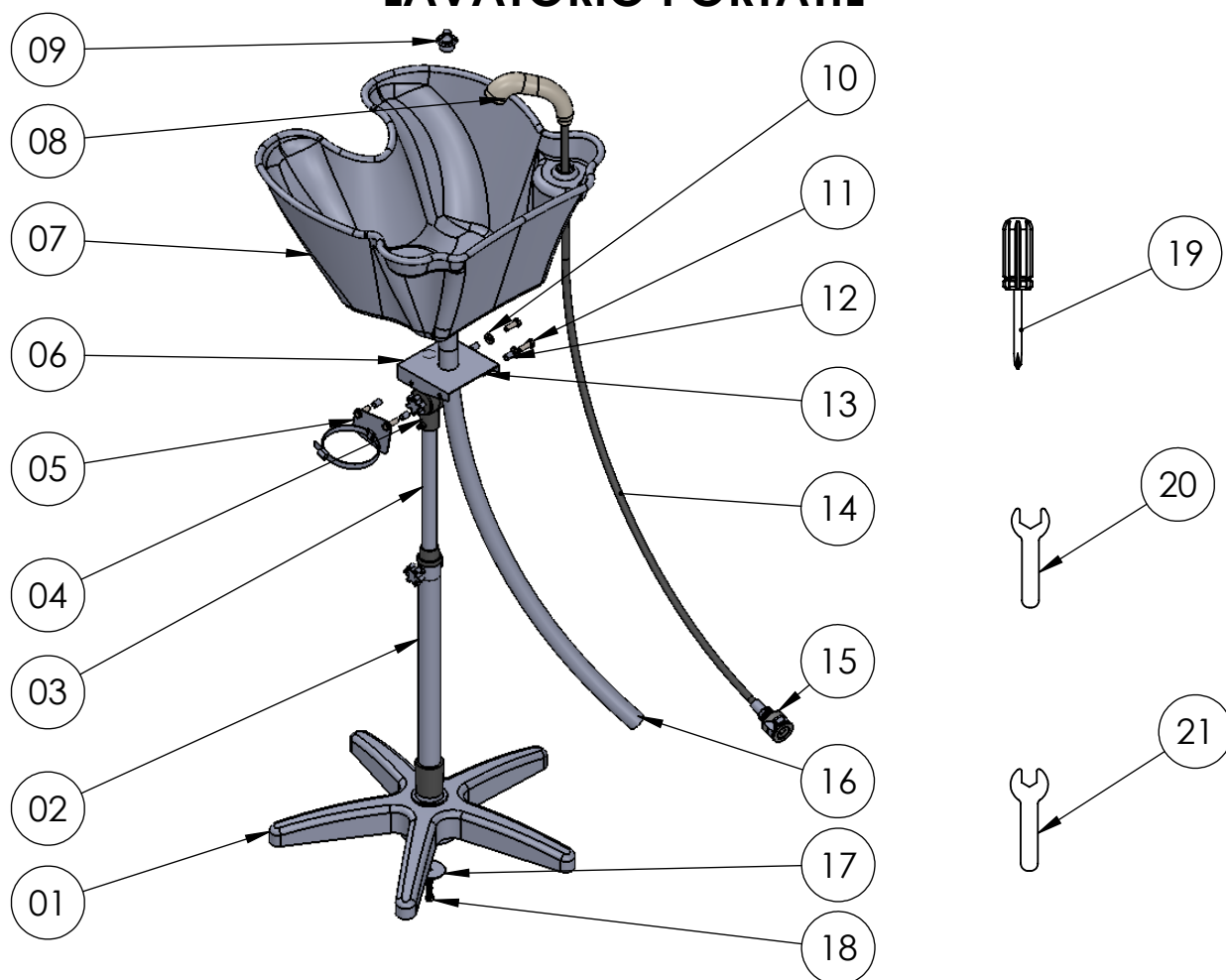


# MANUAL DE MONTAGEM LAVATÓRIO PORTÁTIL



Nº DO ITEM	NOME DA PEÇA	QTD.
01	pentapé	01
02	tubo inferior	01
03	tubo superior	01
04	articulador	01
05	suporte do aquecedor	01
06	suporte da cuba	01
07	cuba	01
08	ducha	01
09	tampão	01
10	arruela M8	06
11	B18.2.3.2M - Formed hex screw, M8 x 1.25 x 25 --25WN	04
12	bucha	04
13	porca M 8	04
14	mangueira de entrada de agua	01
15	conector de torneira (nao acompanha o produto)	01
16	mangueira de saida de agua	01
17	arruela do pentapé	01
18	parafuso M8 x 55	01
19	chave philips	01
20	chave de boca 14 mm	02
21	chave de boca 10 mm	01

**Terra Santa Móveis**

Soluções para Área da Beleza

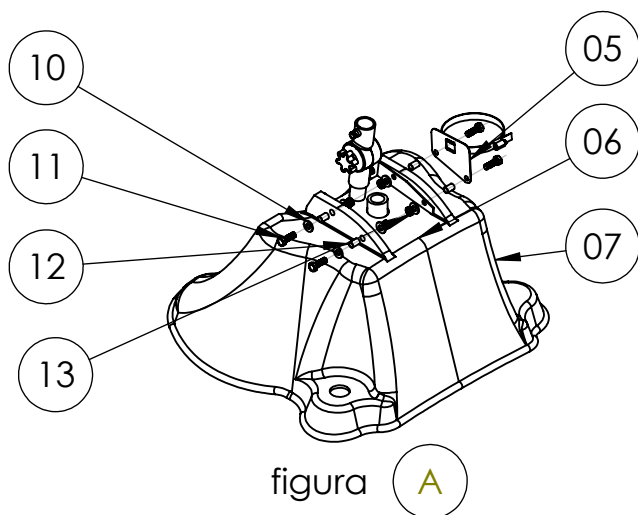


figura A

1- posicione a cuba(07) virada para baixo em uma superfície plana(forre a superfície com um pano ou papelão para que a peça não fique danificada)

2- posicione o suporte da cuba (06), introduza as buchas (12) conforme figura (A)

3- posicione o suporte do aquecedor (5)

4- coloque os parafusos(11), porcas (13)e arruelas(10), efetue o aperto com o auxílio da chave de boca (20)

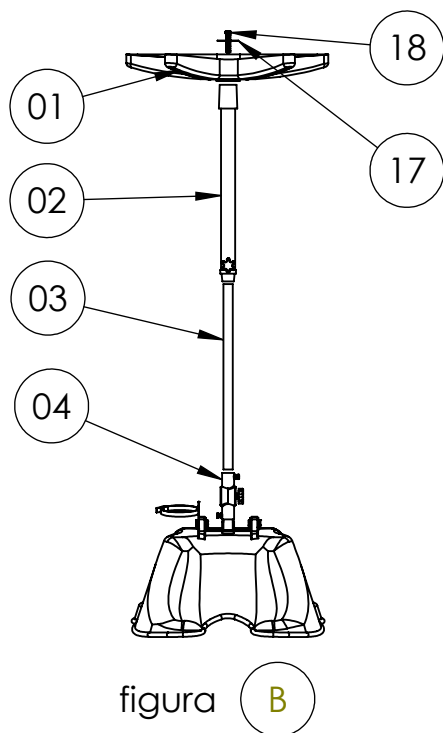


figura B

5- introduza o tubo superior (3) no articulador (4) conforme figura (B), aperte o parafuso lateral com o auxílio da chave de boca (21) até que o tubo fique firme.

6- encaixe o tubo (2) no tubo (3), encaixe o pentapé (1) no tubo (2) e coloque o parafuso (18) com a arruela (17), rosqueando no tubo (2), aperte o parafuso com auxílio da chave de boca 14 mm (20).

7- engate a mangueira de saída de água (16) na válvula de saída da cuba, fixando-a com a braçadeira, apertando com o auxílio da chave philips (19), conforme figura C.

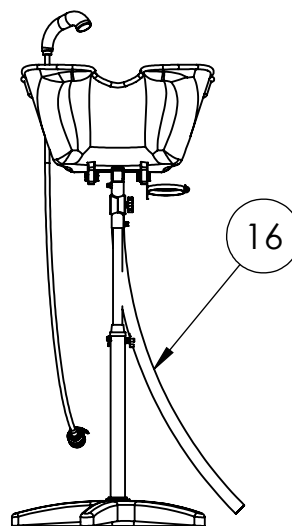


figura C

# Terra Santa Móveis

Soluções para Área da Beleza