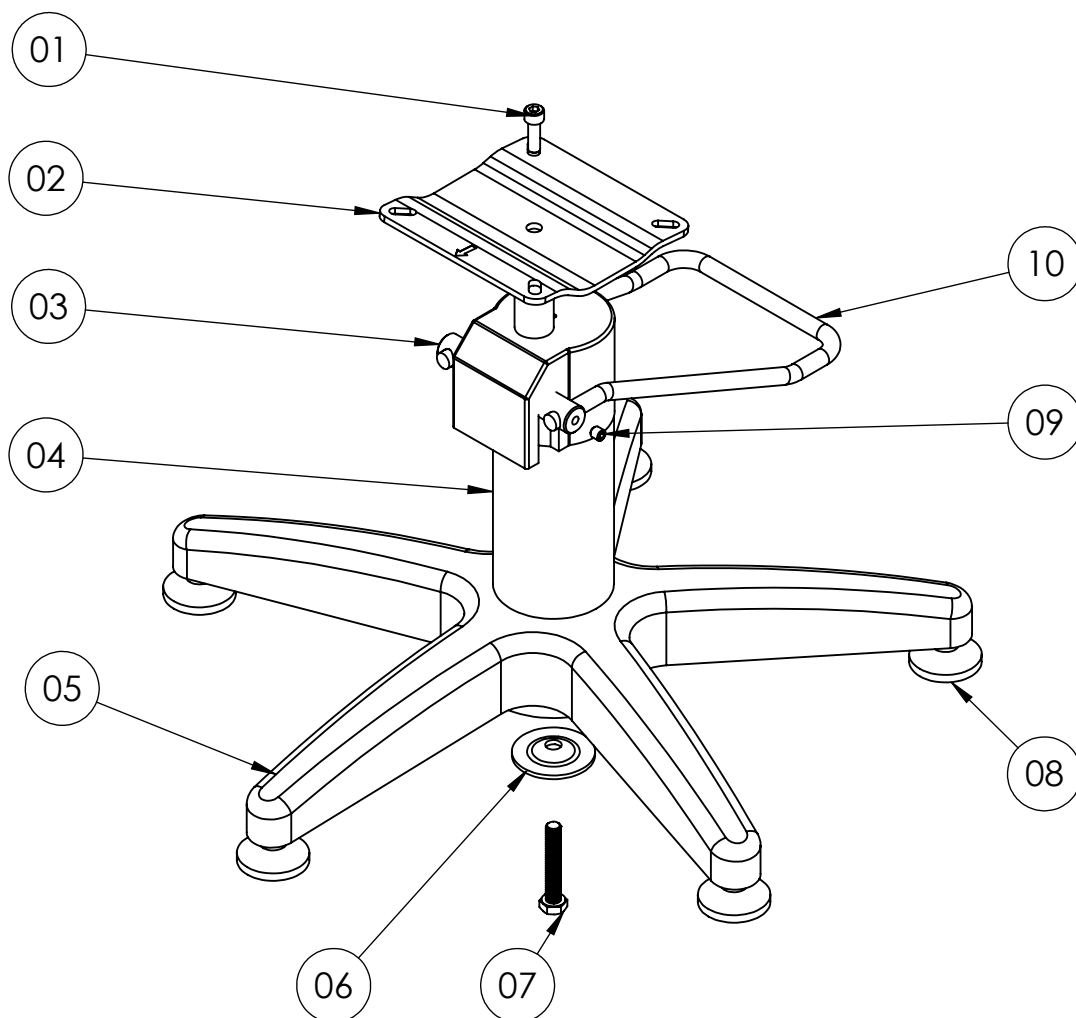


# MANUAL DE MONTAGEM BASE HIDRÁULICA

## COMPONENTES

PH.4 - PISTÃO HIDRÁULICO  
BP.2 - BASE PENTAPÉ ALUMÍNIO  
PB.4 - BASE PENTAPÉ NYLON



| Nº DO ITEM | NOME DA PEÇA                     | QTD. |
|------------|----------------------------------|------|
| 01         | parafuso alem M 8 x 25           | 01   |
| 02         | chapa do assento 150x150         | 01   |
| 03         | eixo do pedal                    | 01   |
| 04         | pistão hidraulico ph-4           | 01   |
| 05         | pentapé nylon ou aluminio polido | 01   |
| 06         | arruela                          | 01   |
| 07         | parafuso sextavado M10 x 60      | 01   |
| 08         | nivelador                        | 05   |
| 09         | parafuso alem sem cabeça M8 x 8  | 02   |
| 10         | pedal                            | 01   |

*Terra Santa Móveis*

Soluções para Área da Beleza

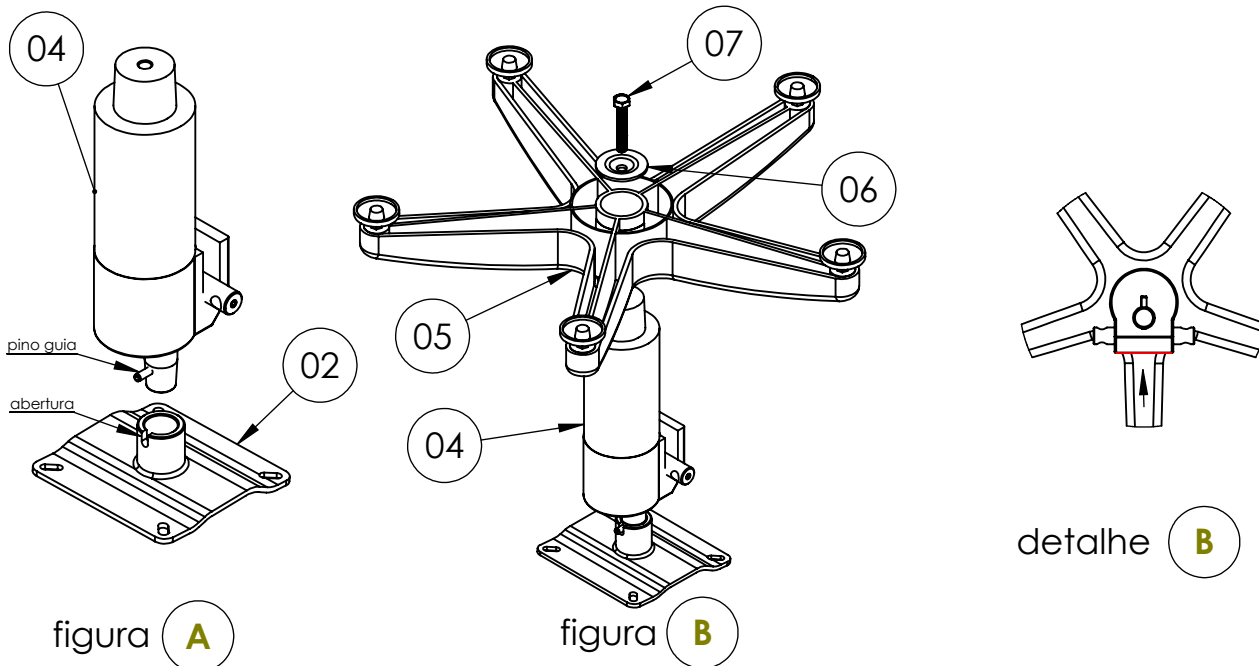


figura **A**

figura **B**

- 1- posicione a chapa do assento (02) em uma superfície plana e encaixe o pistão hidráulico (04) com o pino guia alinhado a abertura da chapa, conforme figura (A)
- 2- encaixe o pentapé (05) no pistão hidráulico (04) alinhando-o conforme detalhe(B), posicione a arruela (06) com o rebaixo para cima e rosqueie o parafuso (07) apertando-o com o auxílio de uma chave de boca de 17mm (chave não acompanha o produto) conforme figura (B)
- 3- encaixe o pedal (10) no eixo (03), rosqueie os parafusos (09) e aperte-os com o auxílio de uma chave além de 4 mm (chave não acompanha o produto) conforme figura C
- 4- posicione o parafuso (01) no orifício da chapa (2) rosqueie e aperte-o com auxílio de uma chave além de 6 mm (chave não acompanha o produto) conforme figura (C)

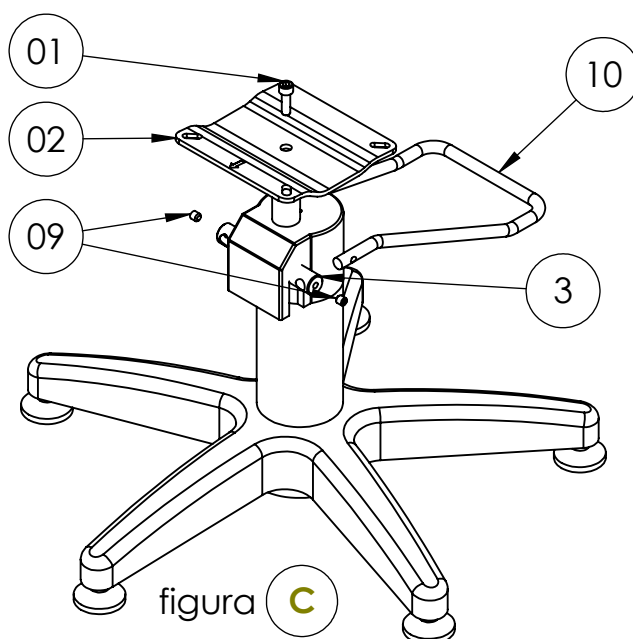


figura **C**

**Terra Santa Móveis**

Soluções para Área da Beleza