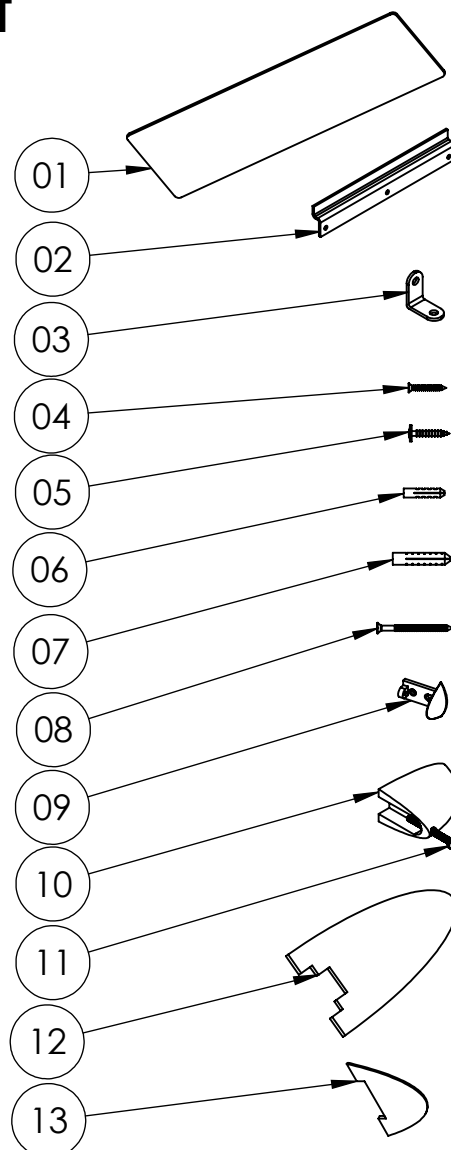
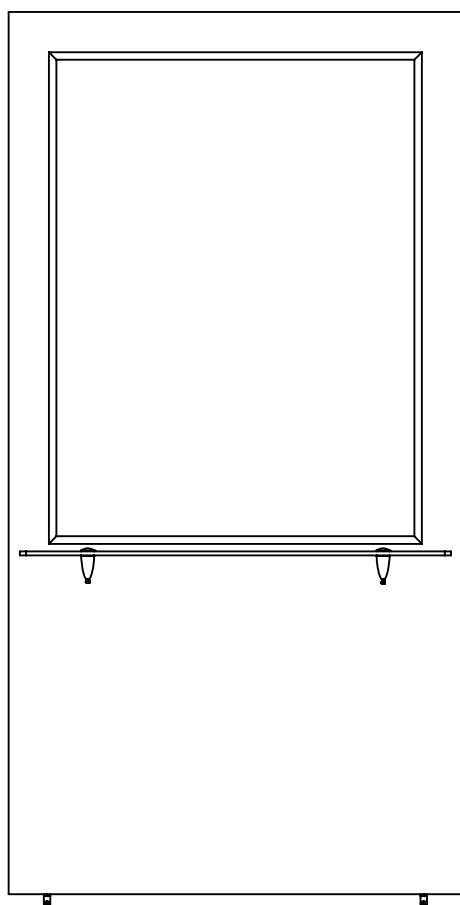


MANUAL DE MONTAGEM CONSOLE MONET



Nº DO ITEM	NOME DA PEÇA	QTD.
01	vidro	01
02	suporte de parede	01
03	cantoneira	02
04	parafuso 3,5 x 25 mm (cantoneira x parede)	02
05	parafuso 4,5 x 25 mm (cantoneira x console)	02
06	bucha 6 mm (parede)	02
07	bucha 8 mm (parede)	03
08	parafuso 4,5 x 50 mm (bucha 8mm)	03
09	base do suporte bico de tucano	02
10	suporte bico de tucano	02
11	parafuso (suporte bico de tucano)	02
12	borracha inferior (suporte bico de tucano)	02
13	borracha superior (base suporte bico de tucano)	02

Terra Santa Móveis

Soluções para Área da Beleza

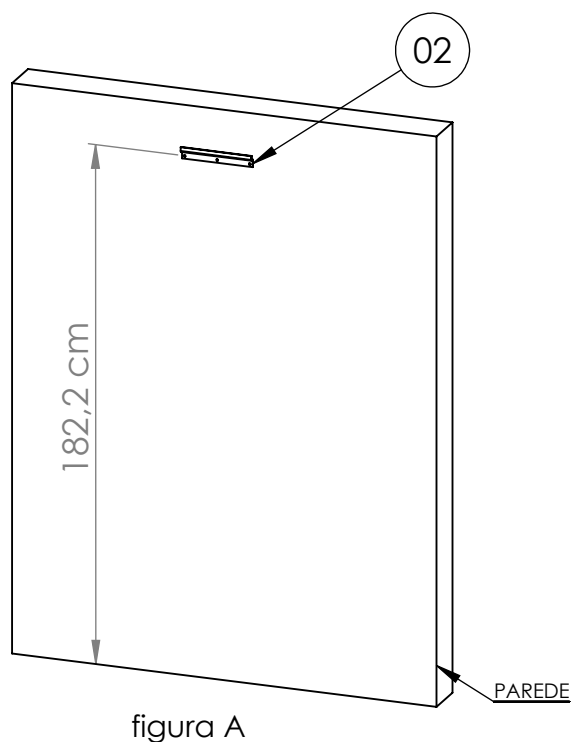
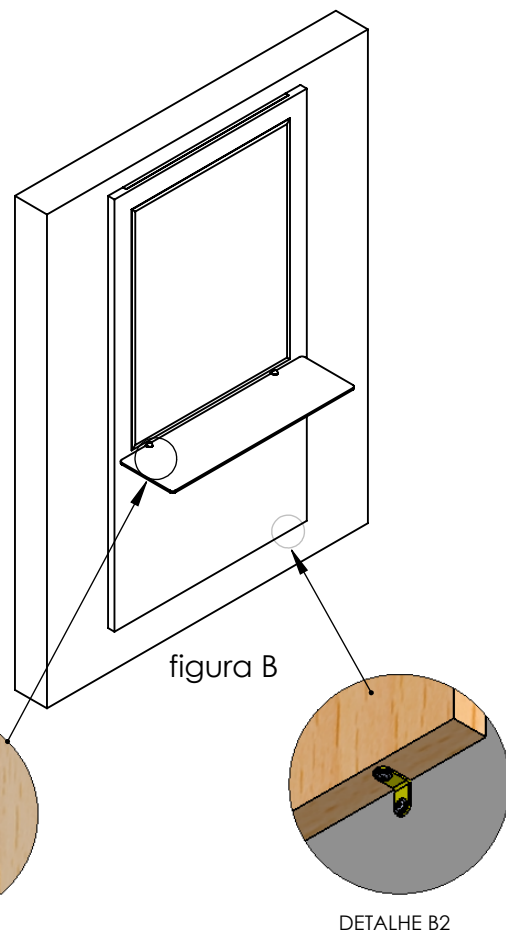


figura A



DETALHE B1

DETALHE B2

- 1- faça a marcação de furação do suporte de parede (02), sendo de 182,2 cm acima do piso (figura A).
- 2- faça inicialmente somente a furação central, coloque a bucha e fixe o suporte de parede (02) somente com o parafuso central.
Se possuir um nível coloque-o em cima do suporte de parede, se não com o auxílio de uma trena certifique-se que as duas extremidades do suporte de parede (02) estejam na mesma altura.
- 3- faça a marcação dos outros dois furos, faça a furação, coloque as outras duas buchas e fixe os parafusos.
- 4 - parafuse as cantoneiras (03) nas marcações da parte de baixo do console (figura B detalhe B2)
- 5- encaixe o console no suporte de parede (02), atentando-se a centralização.
- 6- faça a marcação dos furos das cantoneiras (03) na parede, faça a furação, coloque as buchas (06) e rosqueie com o parafuso (04).

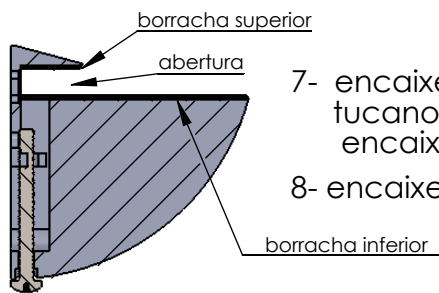


figura C

- 7- encaixe o suporte bico de tucano (10) na base do console (09) (figura F), deixando uma abertura suficiente para encaixar as borrachas de proteção (12) e (13) e o vidro (01).
- 8- encaixe o vidro e aperte os parafusos (11).

Terra Santa Móveis

Soluções para Área da Beleza